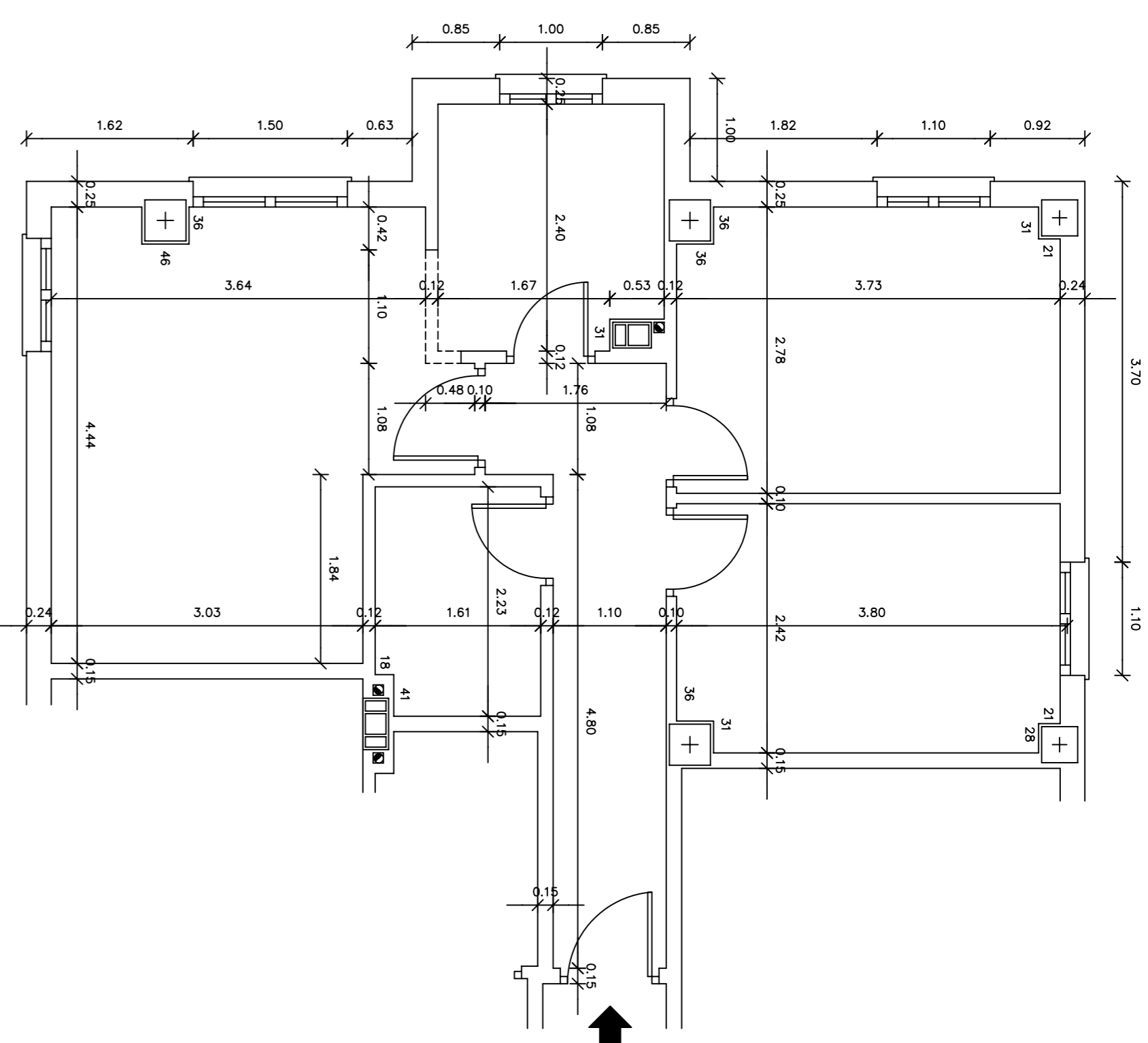
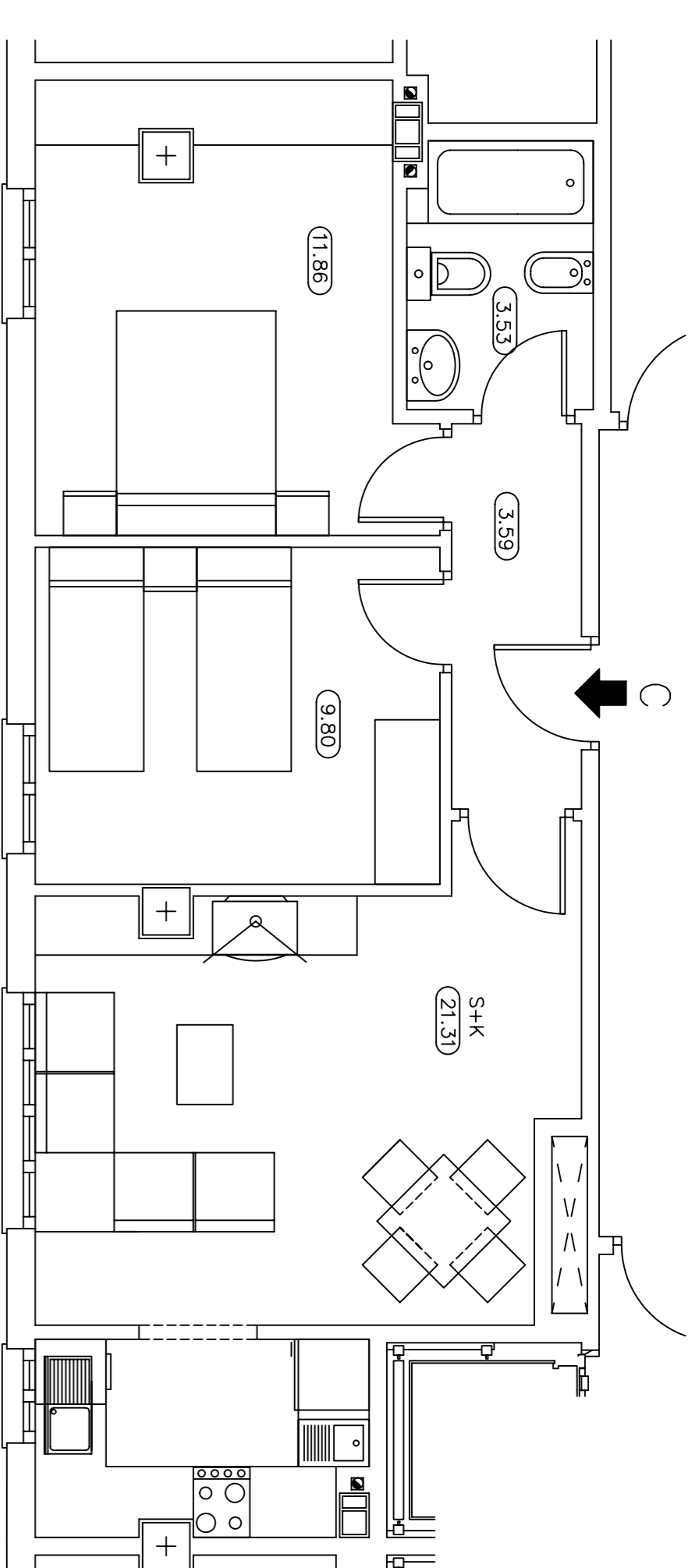


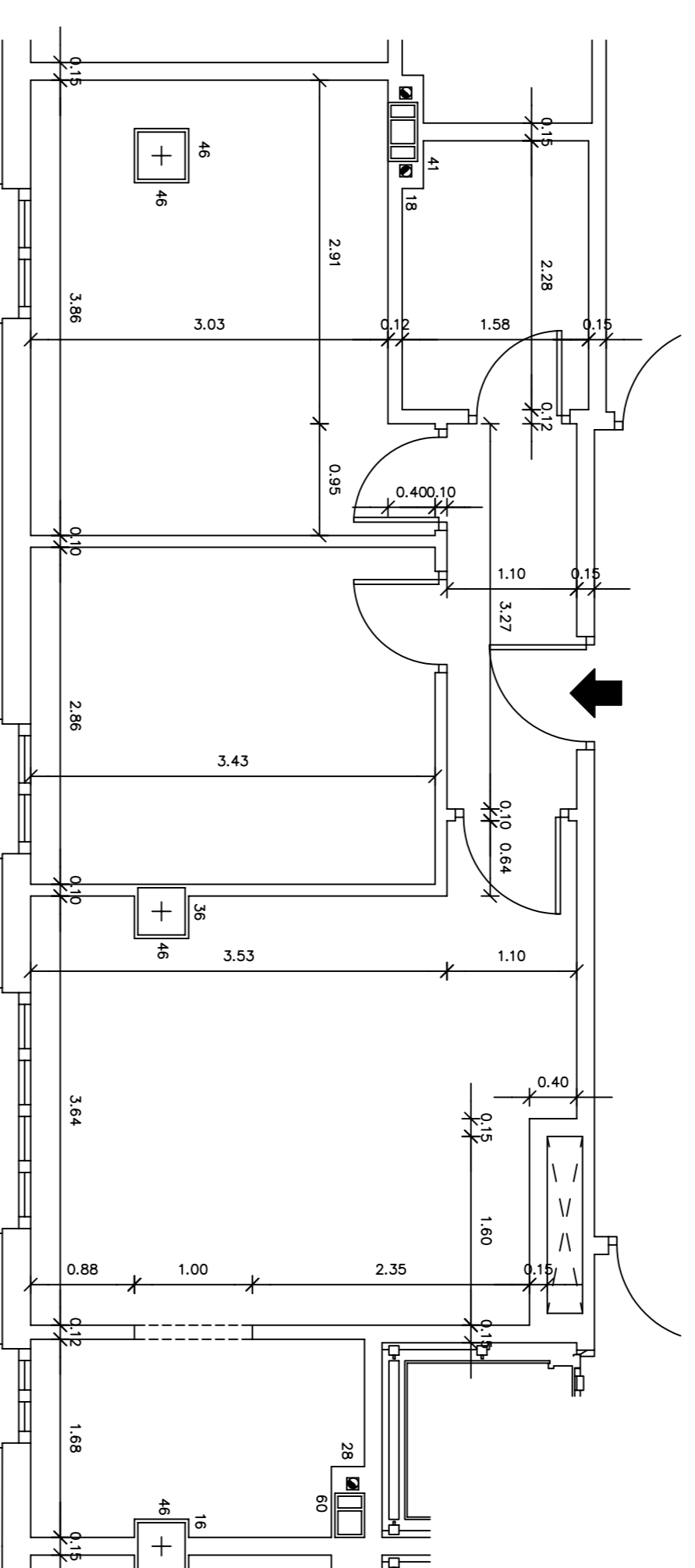
VIV. TIPO 1. AMUEBLAMIENTO



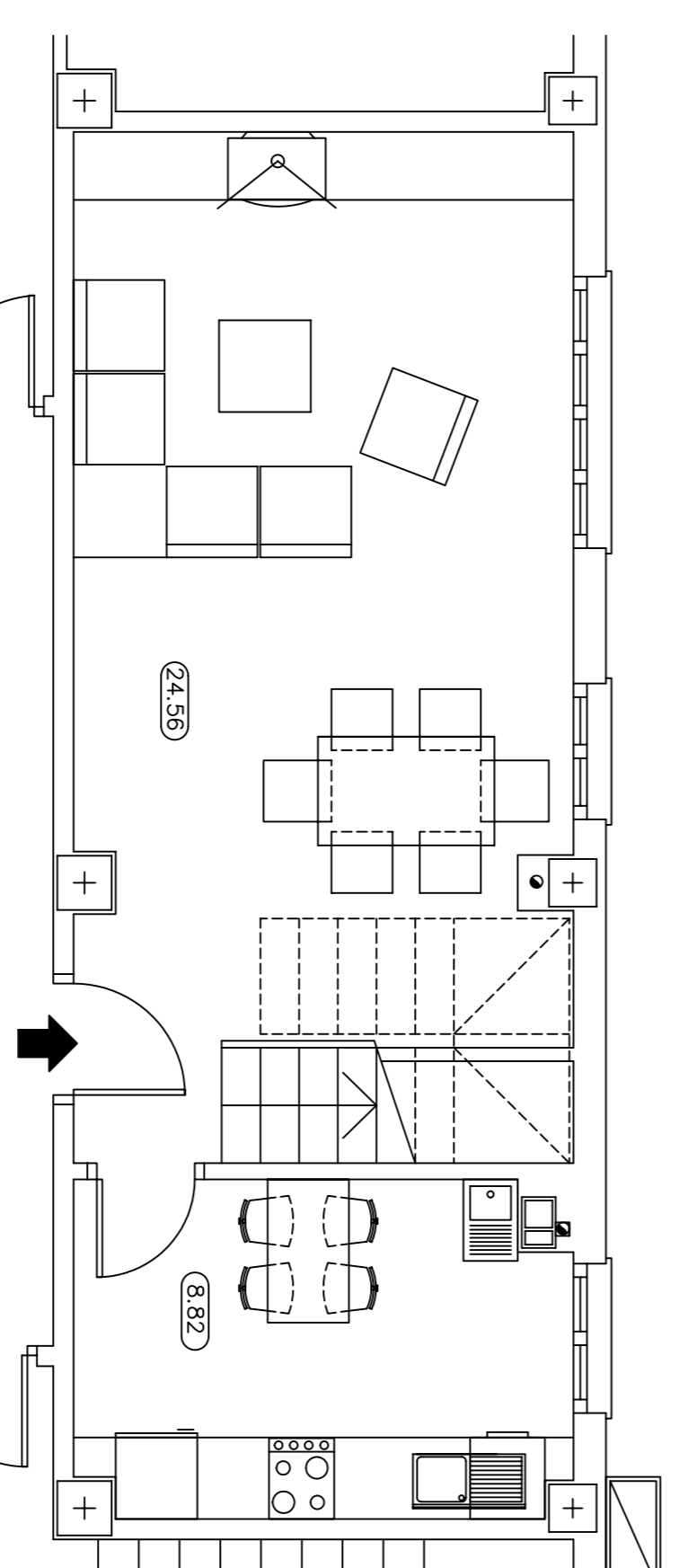
VIV. TIPO 1. COTAS



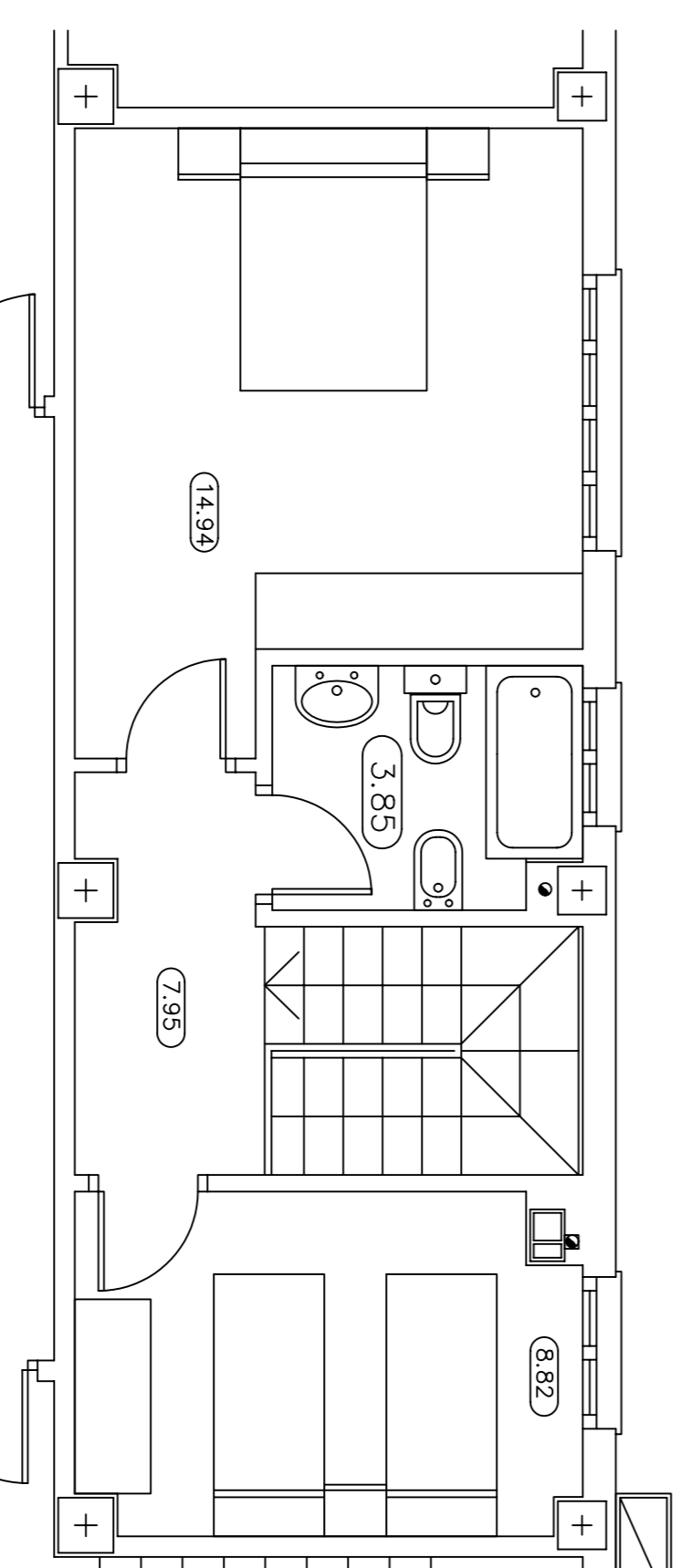
VIV. TIPO 2. AMUEBLAMIENTO



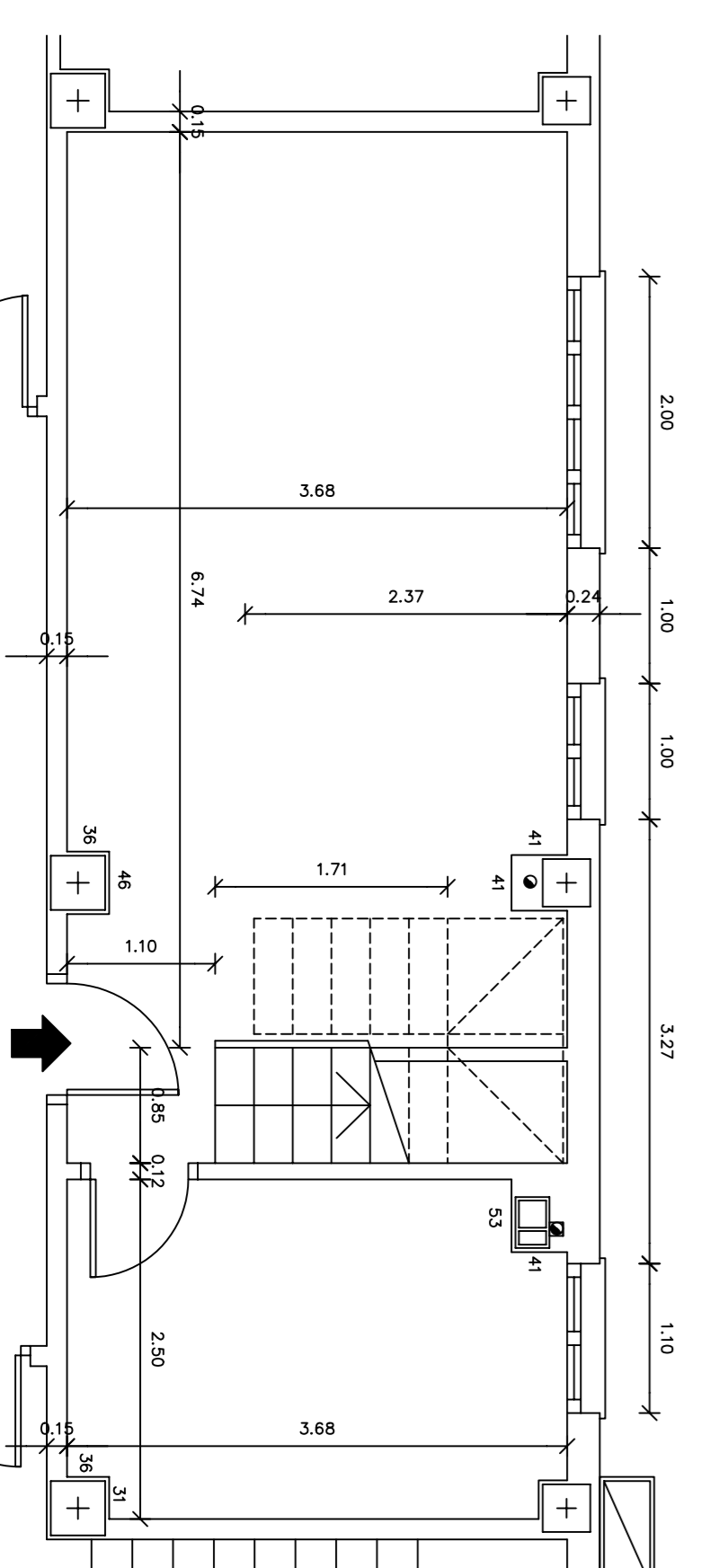
VIV. TIPO 2. COTAS



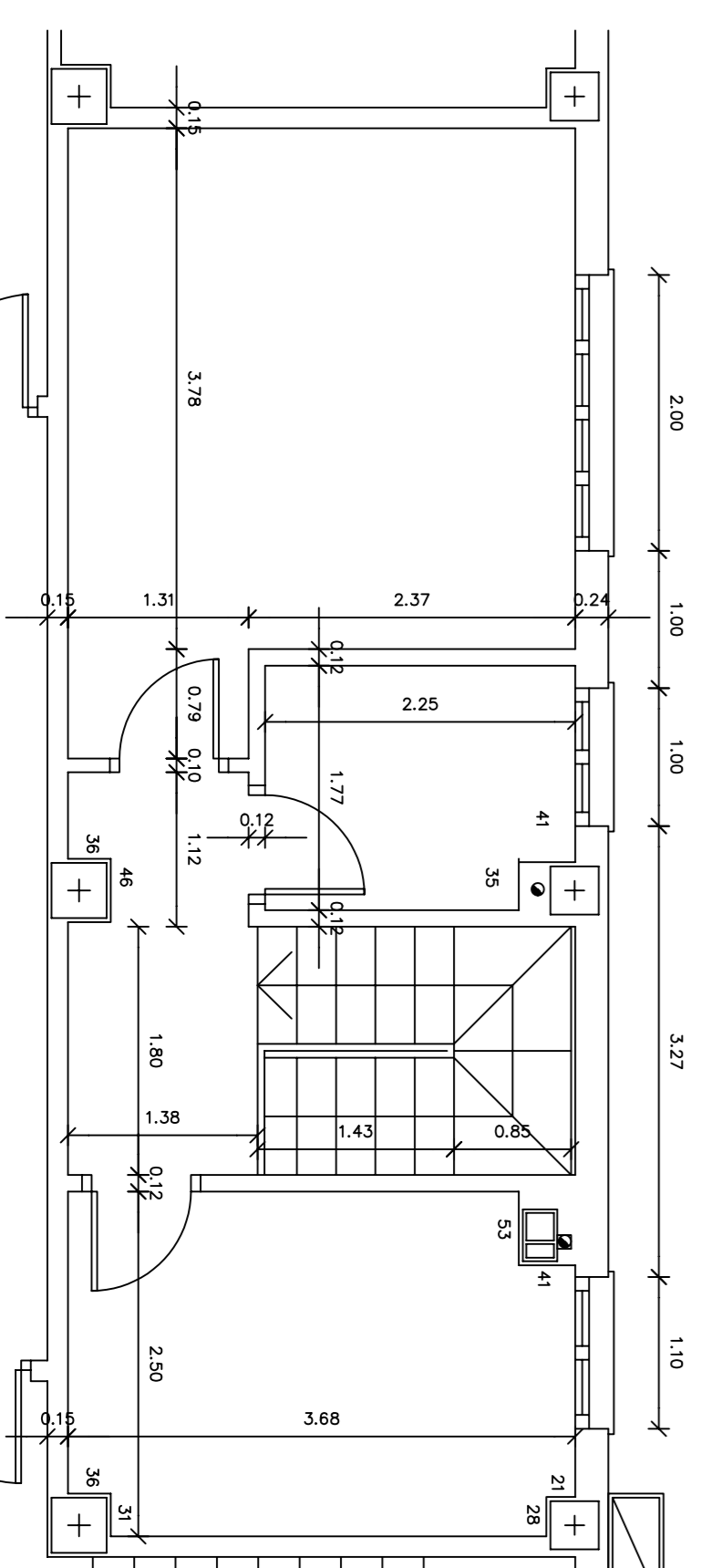
VIV. TIPO 3. PLANTA BAJA. AMUEBLAMIENTO



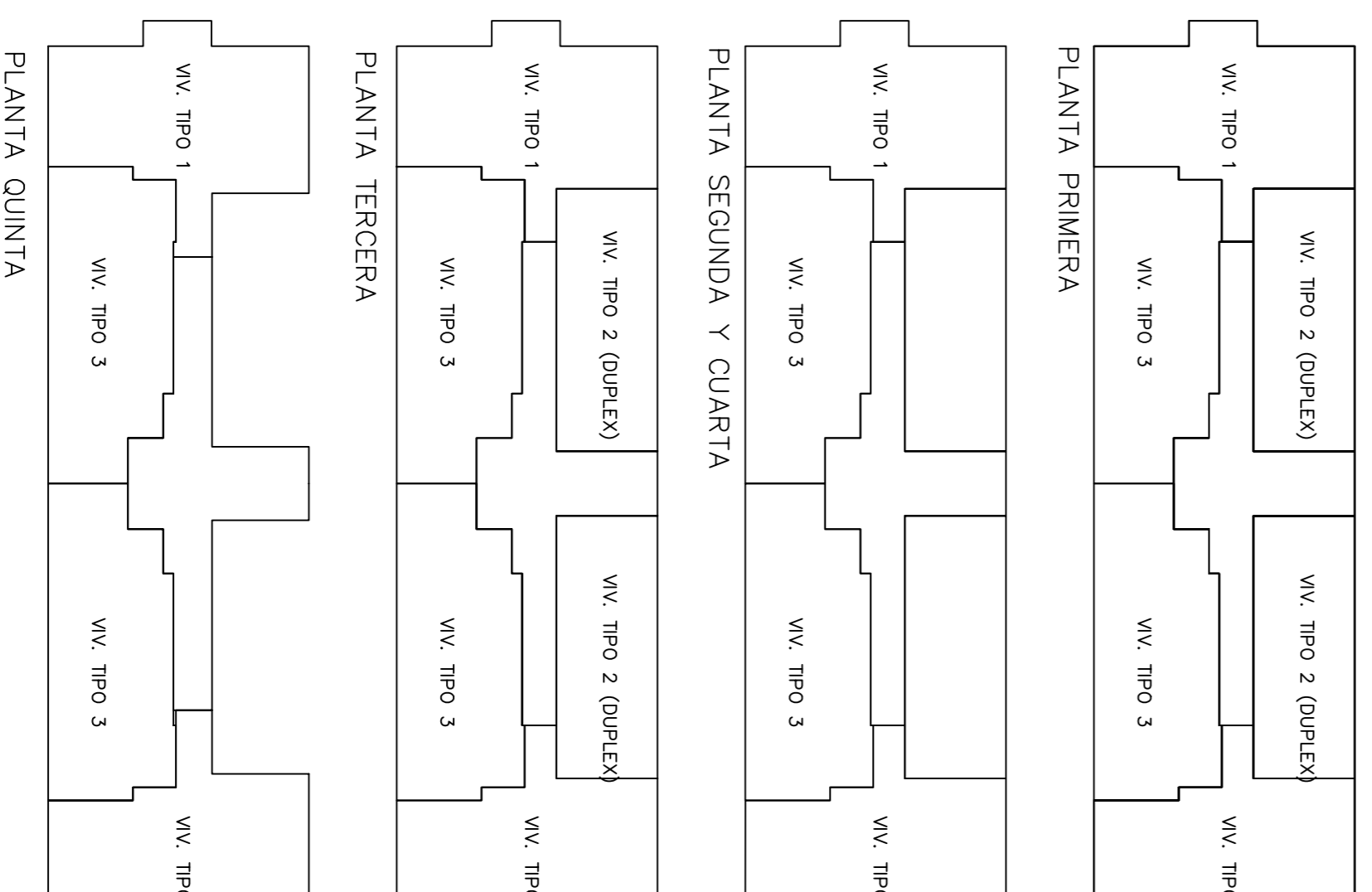
VIV. TIPO 3. PLANTA ALTA. AMUEBLAMIENTO



VIV. TIPO 3. PLANTA BAJA. COTAS



VIV. TIPO 3. PLANTA ALTA. COTAS



PROMOTOR: AGAPORNIS BLAU S.L.

PROYECTO DE EJECUCION VIVIENDAS (V.P.P.), LOCALES, GARAJE Y TRASTEROS P-24 (GRANADA)

PLANO: TIPOS, AMUEBLAMIENTO Y COTAS

ESCALA: 1/50

FECHA: SEPTIEMBRE 2007

CARLOS REGLEIRO CAMPOS ARQUITECTO. GRANADA. JARDINES 24 3.D GRANADA. TIF: 958.266959